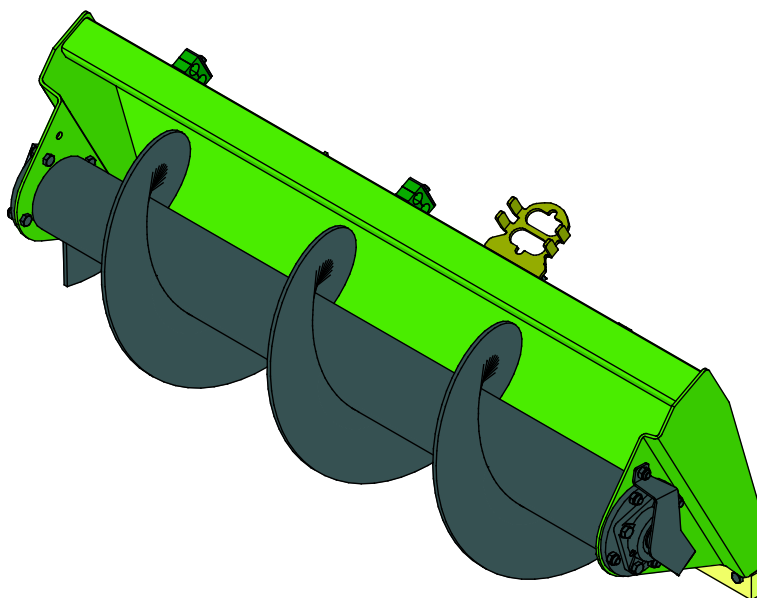


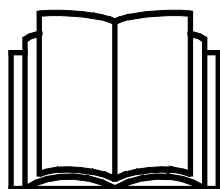
AVANT[®]

Bruksanvisning for redskap



Fôrutleggerskrue

Produktnummer A21506



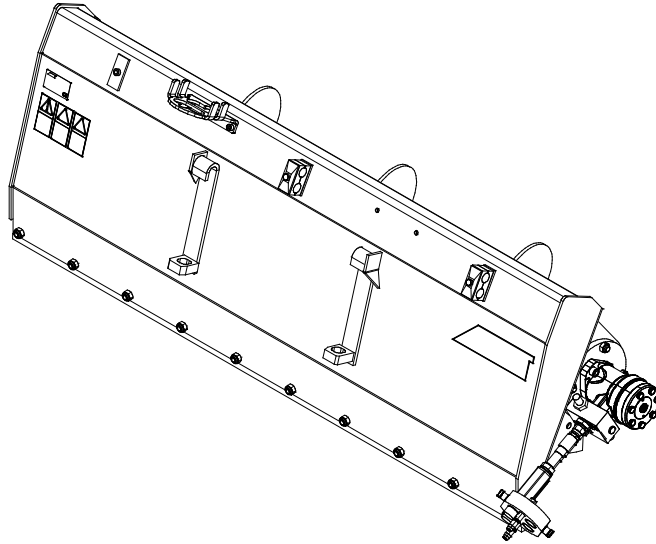
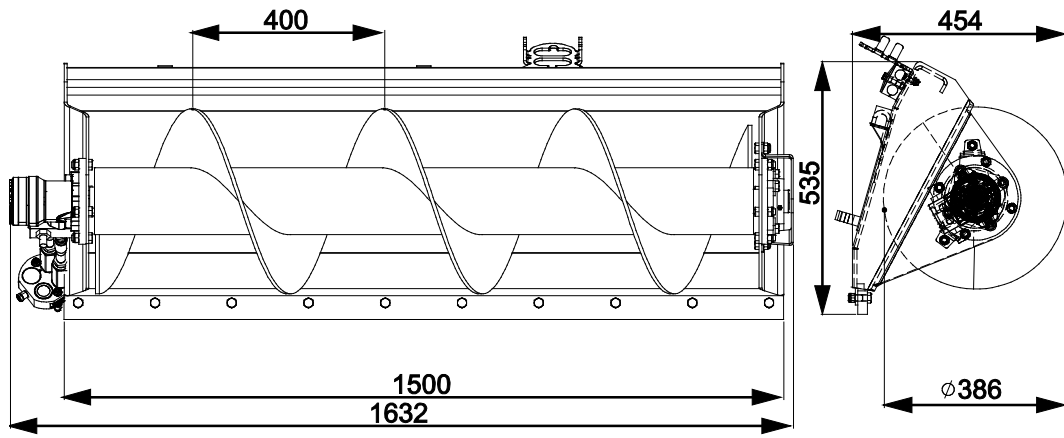
Vennligst les denne bruksanvisningen nøye før du bruker utstyret, og følg alle instruksjonene.

Ta vare på denne bruksanvisningen for senere bruk.

Produsent:

AVANT[®]
AVANT TECNO OY
e-mail: sales@avanttecno.com

Ylötie I
33470 YLÖJÄRVI
FINLAND
Tel. +358 3 347 8800
Fax +358 3 348 5511



INNHold

1. FORORD	4
Advarselsymboler som brukes i denne håndboken.....	5
2. TILTENKT BRUK	6
3. SIKKERHETSINSTRUKSJONER FOR BRUK AV FÔRUTLEGGERSKRUE	7
4. TEKNISKE SPESIFIKASJONER	10
4.1 Sikkerhetsetiketter og hovedkomponenter på redskapet.....	10
5. MONTERE REDSKAPET	12
5.1 Tilkobling og frakobling av hydraulikkslanger.....	13
6. BETJENING AV REDSKAPET	15
6.1 Kontroller før bruk.....	16
6.2 Bruk.....	17
6.3 Unngå og fjern blokkeringer.....	18
6.4 Transportposisjon.....	18
6.5 Oppbevaring av redskapet.....	19
7. VEDLIKEHOLD OG SERVICE	20
7.1 Inspisering av hydraulikkomponenter.....	20
7.2 Rengjøring av redskapet.....	20
7.3 Inspisering av metallkonstruksjoner.....	21
7.4 Smøring.....	21
7.5 Skrapeblad.....	21
7.6 Stoppventil.....	21
8. GARANTIBETINGELSER	22

I. Forord

Avant Tecno Oy takker for at du har valgt å kjøpe dette redskapet til Avant-minilasteren din. Det er utviklet og produsert basert på flere års erfaring med produktutvikling og produksjon. Ved å gjøre deg kjent med denne håndboken og å følge anvisningene sikrer du din egen sikkerhet og at utstyret kan fungere pålitelig og ha lang levetid. Les anvisningene nøye før du begynner å bruke utstyret eller utføre vedlikehold.

Formålet med denne håndboken er å hjelpe deg med å:

- betjene utstyret på en sikker og effektiv måte
- være oppmerksom på og forhindre eventuelle farlige situasjoner
- holde utstyret intakt og sørge for lang levetid

Med disse anvisningene kan selv uerfarne brukere bruke verktøyet og minilasteren sikkert. Håndboken omfatter viktige anvisninger også for erfarne AVANT-operatører. Sikre at alle som bruker minilasteren har fått tilstrekkelig veiledning og gjort seg kjent med minilasterens håndbok, alt utstyret som brukes og sikkerhetsanvisningene, før utstyret tas i bruk. Det er forbudt å bruke utstyret til andre formål eller på andre måter enn det som beskrives i denne håndboken. Denne håndboken skal beholdes gjennom hele utstyrets levetid. Hvis du selger eller overfører utstyret, må du sørge for å levere håndboken til den nye eieren. Hvis håndboken mistes eller ødelegges, kan du få en ny håndbok fra din nærmeste Avant-forhandler, eller rett fra produsenten.

I tillegg til sikkerhetsreglene i denne bruksanvisningen må du følge alle gjeldende sikkerhetsregler om arbeids, lokale lover og andre regler som angår bruken av dette utstyret. Spesielt reglene om bruk på offentlig vei må følges. Kontakt Avant-forhandleren for mer informasjon om lokale krav før du bruker lasteren på veier.

Ta kontakt med din lokale AVANT-forhandler for spørsmål, service, reservedeler eller problemer som måtte oppstå under bruk av maskinen din.

Denne håndboken er oversatt fra den engelske originalteksten. På grunn av kontinuerlig produktutvikling vil noen av detaljene som vises i denne håndboken kunne være forskjellig fra utstyret ditt. Bildene kan også vise tilleggsutstyr og funksjoner som ikke er tilgjengelige for øyeblikket. Vi forbeholder oss retten til å endre innholdet i håndboken uten forvarsel. Copyright © 2018 Avant Tecno Oy. Med enerett.

Advarselsymboler som brukes i denne håndboken

Følgende varselsymboler brukes i hele denne håndboken. De angir faktorer som må tas hensyn til for å redusere faren for personskade og ødelagt eiendom.



ADVARSEL: SIKKERHETSVARSELSYMBOL

Dette symbolet betyr: **“Advarsel, vær oppmerksom! Sikkerheten din kan være utsatt!”**

Les meldingen som følger nøye, den advarer mot en umiddelbar fare som kan medføre alvorlig personskade.

Sikkerhetsvarselsymbolet for seg selv og med tilhørende sikkerhetsvarsler angir viktige sikkerhetsmeldinger gjennom hele denne håndboken. Den brukes til å tiltrekke oppmerksomheten mot anvisninger som kan påvirke din egen og andres personlige sikkerhet. Når du ser dette symbolet, må du være oppmerksom – det kan påvirke sikkerheten din. Les meldingen som følger nøye, og meld fra til andre brukere.

FARE: Dette signalordet angir en farlig situasjon som, hvis den ikke unngås, vil medføre dødsfall eller alvorlig personskade.

ADVARSEL: Dette signalordet angir en potensielt farlig situasjon som, hvis den ikke unngås, kan medføre alvorlig personskade eller dødsfall.

FORSIKTIG: Dette signalordet brukes når en mindre fare kan oppstå hvis anvisningene ikke følges riktig.

VIKTIG

Dette symbolet gjør oppmerksom på informasjon om korrekt betjening og vedlikehold av utstyret.

Hvis ikke informasjonen ved dette symbolet respekteres, kan det føre til at utstyret blir ødelagt eller forårsaker skade på annen eiendom.

2. Tiltent bruk

AVANTs fôrutleggerskrue er et redskap egnet for bruk med AVANTs flerfunksjonslastere i tabell 1. Redskapet er kun ment for bruk på jevne overflater for å flytte oppkuttet fôr. Andre bruksområder er forbudt.

Skruen, som roteres direkte av en hydraulisk motor, flytter fôret som er dyttet og spredt av kyrne tilbake innenfor deres rekkevidde. Skrapebladet under redskapet plukker opp fôret på en effektiv måte. Når skruen kaster fôret, blir det også blandet grundigere enn når det bare skyves inntil.

Fôrutleggerskruen betjenes under kjøring med kompaktlasteren, og rotasjonsretningen til skruen bestemmer hvilken side fôret skal flyttes til. Den hydrauliske motoren er vanligvis på høyre side av redskapet, men ved behov kan skruen installeres på motsatt side. Kjørehastigheten velges i henhold til driftsforhold. Maksimal driftshastighet kan være over 10 km/t under gode forhold.

Fôrutleggerskruen er ikke designet for annen bruk enn den som er angitt, og må ikke brukes til andre formål enn tiltent bruk.

Redskapet er konstruert for å kreve så lite vedlikehold som mulig. Føreren kan utføre regelmessig vedlikehold. Ikke alle reparasjoner kan utføres av føreren, noen krevende reparasjoner og vedlikeholdsarbeider må overlates til servicepersonell. Alt vedlike holdsarbeid må utføres med riktig sikkerhetsutstyr. Alle reservedeler må helt like spesifikasjoner som originaldelene, noe som kan sikres ved bruk av kun originale reservedeler. En egen katalog med reservedeler kan være tilgjengelig, ta kontakt med din nærmeste Avant-forhandler.

Gjør deg kjent med instruksjonene i bruksanvisningen når det gjelder service og vedlikehold. Vennligst kontakt din AVANT-forhandler hvis du har flere spørsmål om bruk eller vedlikehold av redskapet, eller hvis du har behov for reservedeler eller vedlikeholdsservice.

Tabell 1 - Fôrutleggerskrue - Kompatibilitet med Avant minilastere

Modell	220 225 225LPG	313S 320S	420 423 520 523 R20	525LPG R28 528 530	630 R35 635 640	745 750 755i 760i	e5 e6
A21506	-	•	•	•	•	•	•

3. Sikkerhetsinstruksjoner for bruk av fôrutleggerskruen

Vær oppmerksom på at sikkerhet er resultatet av flere faktorer. Laster-redskap-kombinasjonen er svært kraftig, og feil eller uaktsom bruk eller vedlikehold kan føre til alvorlige personskader eller materielle skader. Som følge av dette må alle brukere gjøre seg kjent med riktig bruk og brukerveiledningene for både lasteren og redskapet før utstyret tas i bruk. Ikke bruk dette redskapet hvis du ikke har gjort deg helt kjent med bruken og tilhørende farer.



FARE

Misbruk, uaktsom bruk eller bruk av redskap som er i dårlig stand kan føre til fare for alvorlige personskader. Gjør deg kjent med kontrollene til lasteren, riktig koblingsprosedyre og riktig måte å drive redskapet på i et sikkert område. Undersøk spesielt hvordan redskapet stoppes på en sikker måte. Les alle sikkerhetsforholdsregler nøye.

Les alle sikkerhetsregler nøye før du arbeider med redskapet



ADVARSEL

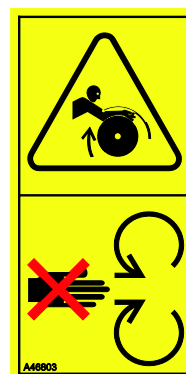
- Når du kobler et redskap til lasteren, **kontroller at låsestiftene på lasterens hurtigkoblingsplate er i nedre posisjon og at de har last redskapet til lasteren.** Aldri løft eller flytt et ulåst redskap.
- Fôrutleggerskrue er laget for å brukes av én bruker om gangen. Ikke la andre komme nær fareområdet til utstyret under bruk.
- Transporter alltid redskapet så lavt som mulig for å holde tyngdepunktet lavt, og hold teleskoparmen trukket tilbake under kjøring.
- Vær oppmerksom på faren for å vikle seg inn i skruen. Ikke la andre oppholde seg nærmere enn to meter fra fronten av utstyret.
- Vær oppmerksom på omgivelsene og eventuelle andre personer og maskiner som beveger seg i nærheten. Beveg deg forsiktig og rolig i nærheten av dyrene.
- Før redskapet startes, påse at det ikke er noe innviklet fôr som kan blokkere skruen eller andre fremmedobjekter som kan skade skruen.
- Forlat ikke førerretet når lastearmen er løftet. Å gå under et løftet redskap eller lastearm er farlig. Husk alltid at bommen kan senkes på grunn av tap av stabilitet, mekanisk svikt eller hvis en annen person betjener kompaktlasterens kontroller.
- Sørg for nok ventilasjon ved innendørs bruk. Bruk ikke lasteren på små områder uansett hvordan type motor eller brennstoff som brukes. Eksos kan samle seg til farlige nivåer.
- Bruk ikke redskaper til å løfte eller transportere mennesker eller som arbeidsplattform, ikke engang midlertidig.
- Pass på at du kun benytter redskaper som er i god stand. Sjekk redskapen grundig med jevne mellomrom. Ikke foreta endringer på redskapet på noen måte som kan påvirke sikkerheten. Det er forbudt å drille hull i , sveise eller andre måter å fikse kroker eller andre objekter på redskapen.
- Steng av minilasteren og sett redskapene i sikker posisjon, som vist i prosedyrene for sikker stopp, før du utfører rengjøring, vedlikehold eller justeringer.
- Bruk redskapet kun til formålet det er konstruert for. Annen bruk kan føre til unødvendig risiko, og utstyret kan bli skadet.



- Påse at minilasteren er utstyrt med nødvendig sikkerhetsutstyr, og at det er i god stand. Sikkerhetsbelte må benyttes. Hvis det er spesielle farer knyttet til et arbeidsområde, må passende sikkerhetsutstyr benyttes.
- Les også sikkerhetsreglene og korrekt bruk av maskinen i bruksanvisningen for minilasteren.



Vær oppmerksom på faren for å bli fanget og klemfaren, spesielt ved fjerning av blokkeringer. Hvis en blokkering fjernes uten at arbeidshydraulikken til kompaktlasteren er slått av først, vil skruen starte umiddelbart og potensielt skape alvorlige skader. Stopp alltid redskapet ved å sette kontrollspaken for arbeidshydraulikken i nøytral posisjon før førerretet forlates, slå av kompaktlastermotoren og slipp ut gjenværende trykk i hydraulikksystemet.



Fare for alvorlig skade eller død – senkning av bommen kan knuse personer som oppholder seg under redskapet eller lastearmen. Stopp bruken straks hvis noen er i fare for å komme under et redskap eller i området mellom lasteren og redskapet. Bommen eller redskapet kan bevege seg uventet selv om lasteren er slått av. Hold en sikkerhetsavstand fra fareområdet og fra bevegelige komponenter.



Risiko for alvorlige personskader - Feilaktig eller uforsiktig bruk av fôrutleggerskruen kan skape farlige situasjoner. Bruk fôrutleggerskruen kun til å flytte fôr på jevne overflater. Gjør deg selv kjent med kompaktlastersens kontroller i et trygt område. Vær spesielt oppmerksom på trygg stans av redskapet og maskinen.



Kvelningsfare - tilpass kontinuerlig bruk. Bruk av kompaktlastermotoren innendørs øker blant annet karbondioksidnivået i luften, som påvirker sikkerheten til brukeren. Påse at det er tilstrekkelig ventilasjon og tilpass kontinuerlig bruk i henhold til driftsforholdene.



Fare for å bli fanget - ikke bruk løse klær under drift. Aldri bruk løse klær, lange skjerf, smykker eller andre gjenstander som kan vikle seg inn i roterende deler ved bruk av redskapet. Ved behov, bruk et hodeplagg for å hindre at langt hår kommer i kontakt med roterende deler.

Husk å bruke egnet personlig verneutstyr:

- Støynivået i førerstedet kan være høyere enn 85 dB(A) avhengig av lastermodell og driftssyklus. Utstrakt eksponering for høy lyd kan føre til nedsatt hørsel. Bruk hørselsvern mens du jobber med lasteren.



- Bruk vernehansker.



- Bruk vernesko mens du jobber med lasteren.



- Bruk vernebriller når du håndterer hydraulikkkomponenter.

Sikker stopp av redskapet før du beveger deg i nærheten av redskapet:**ADVARSEL**

Alltid stans redskapet ved bruk av den sikre stopprosedyren, før du forlater førerstedet. Den sikre stopprosedyren forhindrer all utilsiktet bevegelse av redskapet. Vær oppmerksom på at lasterbommen kan bevege seg nedover, selv om lasterens motor er slått av. Sikker stopprosedyre:

- Senk bommen og redskapet ned på bakken.
- Slå av lasterens motor og sett på parkeringsbremsen.
- Avlast resttrykket fra hydraulikksystemet og før alle kontrollspakene til endestillingene flere ganger.
- Forsikre deg om at maskinen ikke starter ved å ta ut tenningsnøkkelen.

4. Tekniske spesifikasjoner

Tabell 2 - Fôrutleggerskrue - redskapsspesifikasjoner

Produktnummer	A21506
Total bredde:	1635 mm
Skruediameter:	390 mm
Vekt:	132 kg
Maksimal hydraulikkytelse inn:	70 l/min 20 MPa (200 bar)
Anbefalt driftshastighet:	2 – 5 o/s (25-70 l/min)
Kompatible AVANT-lastere:	Se tabell 1

4.1 Sikkerhetsetiketter og hovedkomponenter på redskapet

Nedenfor angis en liste over etiketter og merker på redskapet. De må være synlige og lesbare på utstyret. Alltid bytt skadede eller manglende etiketter. Nye merker kjøpes via forhandleren din eller ved å henvende deg til kontaktinformasjonen angitt på dekslet.



ADVARSEL

Sjekk at alle advarselsmerker er lesbare. Advarselsmerkene inneholder viktig sikkerhetsinformasjon, og de hjelper til med å identifisere og huske farene relatert til utstyret. Erstatt skadede eller manglende advarselsmerker med nye.



A46771



A46772



A46804

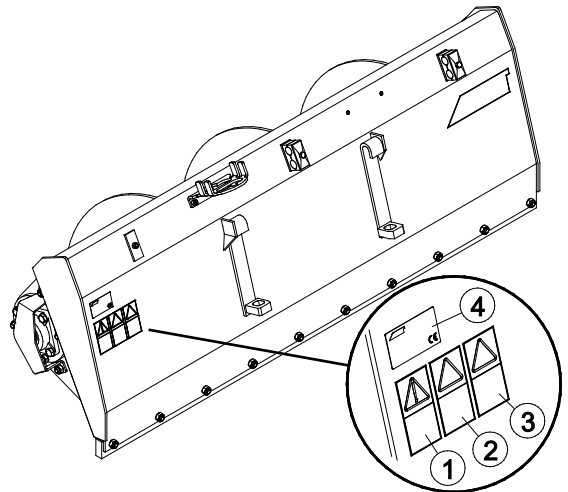
Avant Tecno Oy Ylötie 1 FIN-33470 YLÖJÄRVI	
TYPE	No.
	kg
	l/min
Max	l/min, MPa (bar)
2014	Made in EU www.avanttecno.com

Redskapets identifikasjonsplate A21506

Slik setter du på et nytt merke: Rengjør overflaten grundig for å fjerne alt fett. La den tørke helt. Trekk av den beskyttende filmen til merket, og trykk det bestemt på. Sørg for at du ikke tar på limen til merket.

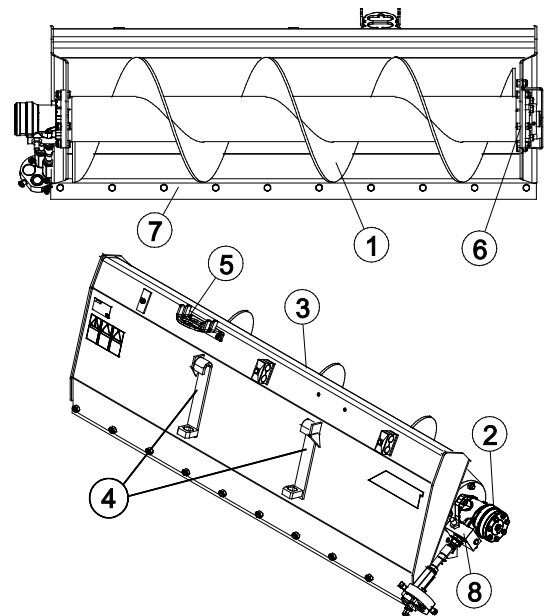
Tabell 3 – Varselmerker og plassering

Merke		Varselbetydning
1	A46771	Fare for feil bruk - Les bruksanvisningen før bruk.
2	A46772	Klæmfare - Ikke gå under et løftet redskap; hold avstand fra redskaper som er løftet opp.
3	A46804	Fare for å bli fanget, hold en sikker avstand til roterende deler.
4	A21506	Redskapets identifikasjonsplate



Tabell 4 – Fôrutleggerskrue – Hovedkomponenter

1	Fôrutleggerskrue
2	Hydraulikkmotor
3	Ramme
4	Hurtigkobling
5	Multikoblingsholder
6	Lager
7	Skrapeblad
8	Stoppventil



5. Montere redskapet

Det er raskt og enkelt å feste redskapet til lasteren, men det må gjøres forsiktig. Redskapet er montert på lastearmen ved hjelp av hurtigkoblingsplaten på lastearmen og motstykket på festet.

Hvis redskapet ikke er låst til lasteren, kan det løsne fra lasteren og forårsake en farlig situasjon. Lasteren må ikke kjøres og bommen må aldri løftes når redskapet ikke er låst. For å unngå farlige situasjoner må du alltid følge koblingsprosedyren som er vist nedenfor. Husk også sikkerhetsinstruksjonene som vises i denne håndboken. Redskapet er montert på lasteren som følger:

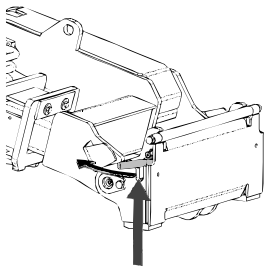


ADVARSEL

Klemfare – pass på at et låst redskap ikke vil bevege seg eller falle overende. Ikke opphold deg i området mellom redskapet og lasteren. Redskapet må kun tilkobles på et jevnt underlag.

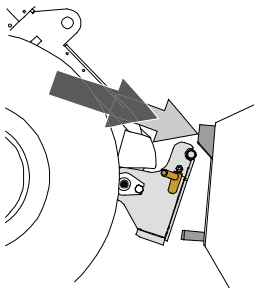
Aldri flytt eller løft et redskap som ikke har blitt låst på plass.

Avant hurtigkoblingssystem:



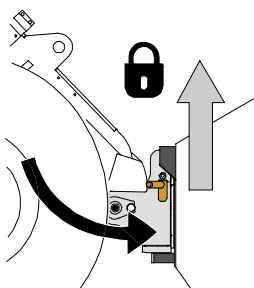
Trinn 1:

- Løft låseboltene for HK-platen opp og drei dem bakover inn i sporet, så de står festet i øvre stilling.
- Hvis din minilaster er utstyrt med hydraulisk låsesystem for HK-festet, se ekstra instruksjon om bruk av låsesystemet i tilhørende bruksanvisning.
- Pass på at hydraulikkslagene ikke er i veien ved montering.



Trinn 2:

- Vri hurtigkoblingsplaten hydraulisk til en kryssvis foroverposisjon.
- Kjør lasteren på redskapet. Hvis lasteren er utstyrt med en teleskoparm, kan du bruke den.
- Rett inn de øvre låsestiftene på lasterens HK-plate slik at de er under de tilsvarende brakettene på redskapet.



Trinn 3:

- Løft bommen litt opp – dra lasterspaken bakover for å løfte redskapet opp fra bakken.
- Drei lasterspaken til venstre for å dreie den underste delen av hurtigkoblingsplaten bort på redskapet.
- Lås låsestiftene manuelt eller lås hydraulikklåsen.
- **Alltid kontroller at begge låsestiftene er låst på plass.**



ADVARSEL

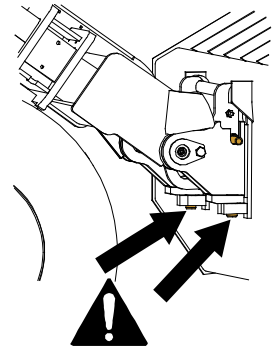
Fare for klemskader – unngå tipping over redskapet.

For sterk vipping eller løfting av et uløst redskap øker faren for å velte redskapet. Ikke bruk den automatiske låsing av låsestiftene når redskapet løftes mer enn én meter fra bakken. Dersom låsestiftene ikke returnerer til normal posisjon ved tilting, ikke utfør tilt eller løft redskapet mer. Senk redskapet ned på bakken og sikre låsing manuelt.



Fare for fallende objekter – unngå at redskapet faller ned.

Et redskap som ikke er fullstendig låst til lasteren kan falle ned på bommen eller mot brukeren, eller det kan falle under lasteren under kjøring og føre til at brukeren mister kontroll over lasteren. Aldri flytt eller løft et redskap som ikke har blitt låst på plass. Før du flytter eller løfter redskapet, kontroller at låsestiftene er i den nedre posisjonen og kommer gjennom festene på redskapet på begge sider.



Sørg for at lasteren er kompatibel med redskapet. Lasterens stabilitet, mulig overbelastning av redskapet og kompatibilitet til lasterens styresystemer må sikres i tillegg til mekanisk kompatibilitet med redskapet. Hvis du bruker redskapet med en laster som ikke er egnet til bruk med redskapsmodellen du har, innebærer dette fare for velt, skader på redskapet på grunn av overbelastning og farer knyttet til ukontrollert bevegelse av redskapet og tilhørende deler. Hvis lasteren ikke er oppført i tabell 1 på side , spør Avant-forhandleren før du bruker dette redskapet.

5.1 Tilkobling og frakobling av hydraulikkslanger

På Avant-lastere er hydraulikkslangene koblet til ved bruk av multikoblingssystemet. Hvis du har en Avant 300-700-serie laster med de normale hurtigkoblingene og ønsker å endre til multikoblingssystemet, kontakt Avant-forhandleren eller servicepunktet for instruksjoner eller installasjon.



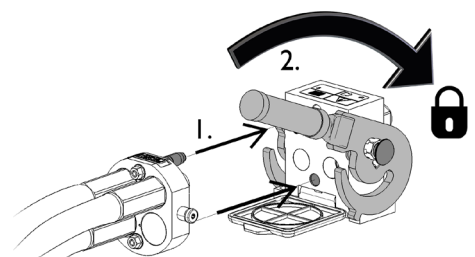
Fare for bevegelse av redskapet og hydraulikkoljen spruter ut – koble aldri til eller fra hurtigkoblinger eller andre hydraulikkomponenter mens kontrollspaken til arbeidshydraulikkens kontrollspak er låst på, eller hvis systemet er satt under trykk. Å koble til eller fra hydraulikkoblingene mens systemet står under trykk, kan føre til utilsiktede bevegelser av redskapet eller til at væske under høyt trykk kommer ut, og dette kan føre til alvorlige skader eller forbrenninger. Følg trygg stopprosedyre før du kobler fra hydraulikksystemet.

VIKTIG

Hold alle koblingene så rene som mulig; bruk beskyttelseskapslene på både redskapet og kompaktlasteren. Skitt, is, etc. kan gjøre bruken av koblingene betydelig vanskeligere. La aldri slangene henge på bakken. Plasser koblingene i holderen på redskapet.

Koble til multikoblingssystemet:

1. Innrett stiftene til redskapskoblingen med respektive huller på lasterkoblingen. Multikoblingen kobles ikke til dersom redskapskoblingen står opp-ned.
2. Koble til og lås multikoblingen ved å vri spaken mot lasteren.

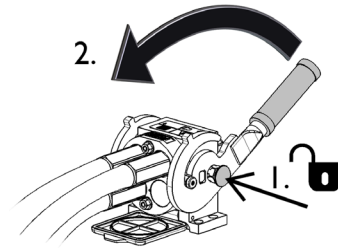


Spaken skal flyttes lett hele veien til låst posisjon. Hvis spaken ikke går lett, kontroller innretning og posisjon til koblingen og rengjør koblingene. Slå av lasteren og slipp ut resttrykket.

For å koble fra multikoblingsystemet:

Før du kobler fra, sett redskapet ned på et fast og jevnt underlag.

1. Slå av arbeidshydraulikken til lasteren.
2. Mens utløserknappen trykkes, snu spaken for å koble fra koblingen.
3. Etter avsluttet operasjon sett multikoblingen i holderen på redskapet.



Frakobling av hydraulikkslanger:

Før frakobling av koblingene, senk redskapet ned for sikker plassering på fast og flat mark. Sett hydraulikkspaken for hydraulikkuttaket i nøytral stilling.

VIKTIG

Ved demontering av redskapet må alltid hydraulikkoblingene kobles fra før HK-festet kobles fra, for å hindre skader på slanger og unngå oljelekkasjer. Monter vernehettene på koblingene for å hindre at det kommer forurensninger inn i hydraulikksystemet.

Utslipp av gjenværende hydraulikktrykk:

Hvis det er trykk igjen i hydraulikksystemet på redskapet, er det ofte mulig å koble fra hydraulikkoblingene, men det kan bli vanskelig å koble dem sammen igjen. Hvis koblingene ikke vil gå sammen må trykket slippes ut ved å betjene hydraulikkspaken for uttaket på minilasteren mens motoren står. For å forsikre at det ikke er noe trykk igjen i hydraulikksystemet på redskapet må du stanse motoren på minilasteren og betjene spakene for hydraulikkuttak noen ganger fram og tilbake, før koblingene kobles fra.

6. Betjening av redskapet

Kontroller redskapet og området rundt en gan til før du starter arbeidet, og at alle hindringer er fjernet fra arbeidsområdet. En rask kontroll av redskapet og arbeidsområdet før bruk er for å øke sikkerheten og få mest mulig ut av redskapet.



ADVARSEL

Klemfare – aldri la noen befinne seg under et redskap eller lastebommen. Husk at lasterbommen kan senkes eller tiltes, selv når motoren er slått av (klemfare). Lasteren skal ikke forlates for å holde en last løftet i lengre tid. Alltid senk redskapet ned til en trygg stilling før du forlater føreriset.



ADVARSEL

Fare for å falle ned og bli klemt under skuffen eller lasteren – bruk aldri en skuffe som løfteplattform eller til å transportere folk. Bruk aldri kompaktlasteren eller redskapene til å løfte personer eller som en arbeidsplattform, heller ikke midlertidig. Klatre aldri på redskapet.

Alltid senk skuffen ned på bakken før du forlater føreriset. Lasteren skal ikke forlates for å holde en last løftet i lengre tid.



FARE

Fare for å bli fanget - Vær oppmerksom på den roterende skruen til førutleggeren, som utgjør en fare for å bli fanget. Aldri strekk deg mot den roterende eller aktiverte skruen på noen måte. Ikke utfør noe vedlikehold eller rengjøring hvis redskapet kan starte utilsiktet. Slå av kompaktlastermotoren og hindre utilsiktet oppstart hvis det er nødvendig å strekke seg mot skruen.



6.1 Kontroller før bruk

- Kontroller at alle hindringer er fjernet fra arbeidsområdet før drift. Husk korrekte arbeidsmetoder og unngå å stige ned fra kompaktlasteren unødvendig.
- Bruk bare når alle boltene er låst og sikret på plass.
- Kontroller redskapets og kompaktlasterenes generelle tilstand. Fjern eventuelt materiale som har satt seg fast for å hindre blokkeringer. Kontroller at skruen kan rotere fritt og at ikke noe materiale har viklet seg rundt skruen.
- Kontroller at ingen av delene i førutleggerskruen er ødelagte.
- Kontroller for hydraulikklekkasjer regelmessig. Se kapittel 7 for vedlikeholdsinstruksjoner.
- Betjen utstyret i godt opplyste områder og pass på at det er tilstrekkelig ventilasjon.
- Sikre at tilskuere er på trygg avstand når du bruker utstyret. Ikke tillatt noen å entre fareområdet til armen eller å oppholde seg rett foran kompaktlasteren. Alltid kontroller at det er sikkert å rygge kompaktlasteren. Stol aldri på at tilskuere holder seg i ro der du så dem sist. Dette gjelder spesielt barn som tiltrekkes av utstyr i bevegelse.
- Kjør forsiktig og rolig i nærheten av husdyr.
- Bruk redskapet og kompaktlasterenes kontroller bare når du sitter på førersetet. Kontroller at lasteren og redskapet brukes på sikker måte slik som angitt. La aldri barn bruke utstyret.
- Du må aldri bruke maskinen eller redskapene når du er påvirket av alkohol, stoff, medisiner som kan redusere dømmekraften, eller av andre medisinske årsaker ikke er i stand til å betjene utstyret.
- Husk riktige arbeidsmetoder, og unngå å forlate førersetet unødvendig. Praktiser bruken av redskapet og kompaktlasterenes kontroller på et sikkert sted. Hvis du ikke er kjent med respektive kompaktlastermодellen, anbefaler vi å øve på å bruke den uten redskaper.

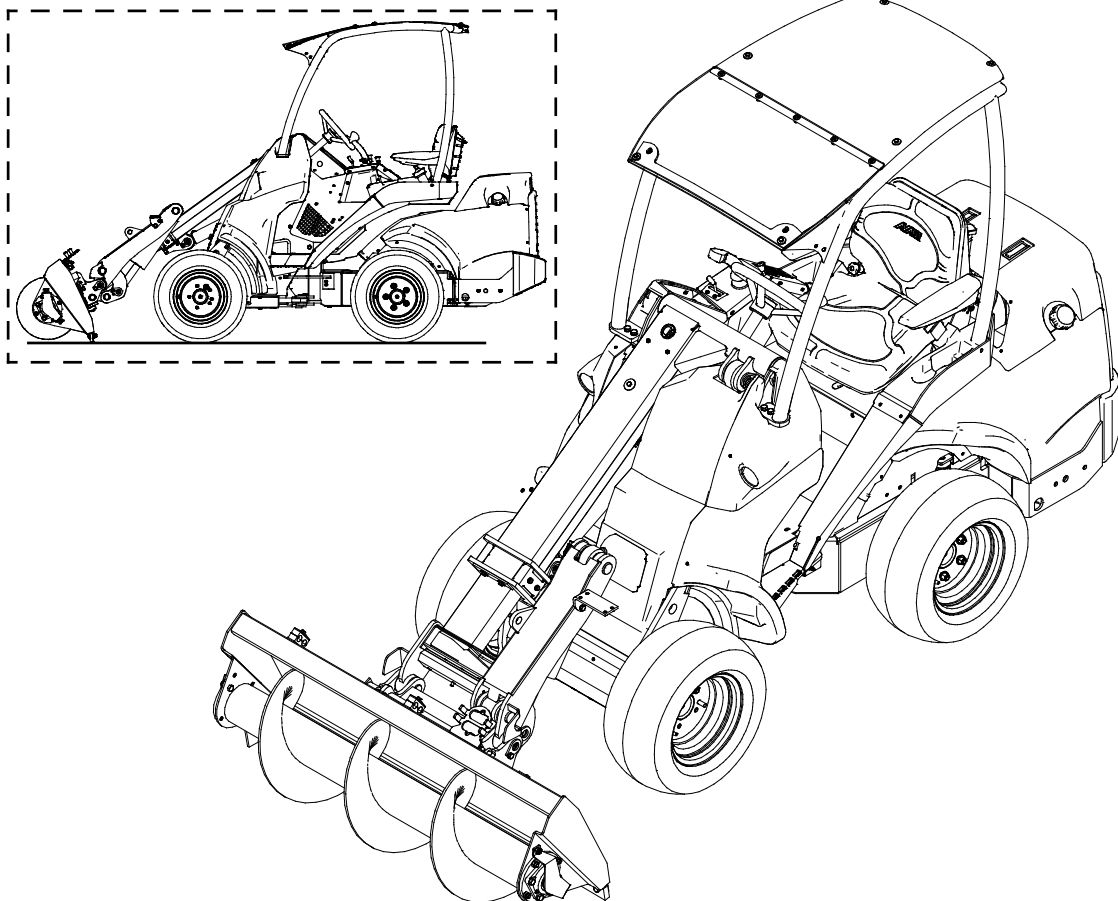
6.2 Bruk

Før du begynner arbeidet:

Les alle sikkerhetsinstruksene.

Bruk av fôrutleggerskruen:

1. Sett redskapet i arbeidsposisjon. Fôrutleggerskruen fungerer mest effektivt når den holdes litt skrått, som vist i figuren under. Når en egnet stilling er funnet, løft lastearmen ved kun å betjene lasterspaken i lengderetningen. På denne måten opprettholdes den korrekte stillingen når redskapet senkes.
2. Fôrutleggerskruen startes ved å vri kontrollspaken for arbeidshydraulikken til låseposisjonen, eller ved å bruke knappene på lasterspaken. Start redskapet fra førersetet, og påse at det roterer i ønsket retning. Fôr kan flyttes både til høyre og til venstre ved å endre rotasjonsretningen. Hvis motsatt rotasjonsretning ofte behøves, kan driftsretningen endres enten ved å endre tilkoblingen til hydraulikkslangene, eller ved montere den hydrauliske motoren på den andre siden. Ta kontakt med serviceavdelingen hvis driftsretningen til fôrutleggerskruen må endres.
3. Still inn rotasjonshastigheten til kompaktlastermotoren i henhold til materialet som håndteres og driftsforholdene. For å oppnå effektiv blanding av materialet bør rotasjonshastigheten være høy.



Hvis kompaktlasteren er utstyrt med en teleskoparm, kan du bruke den for å få bedre oversikt over arbeidsområdet.

VIKTIG

For å unngå skader på skruen juster aldri redskapet til en posisjon hvor skruen kan treffe gulvet eller en gjenstand på gulvet.

Flytemekanisme for bom (valgfritt utstyr på enkelte lastermodeller)

Hvis lasteren er utstyrt med flytemekanisme, anbefaler vi at den slås på. Flytemekanismen gjør at bladet følger bakken mer effektivt, og øker dermed bladets ytelse.

VIKTIG

Merk at kompaktlasteren plutselig kan stanse hvis den treffer en hindring. Bomflyten vil ikke hindre plutselige stopp eller eventuelle skader på redskapet på grunn av at en hindring treffes. Påse at sikkerheten i driftsområdet er god før utstyret brukes, og fest alltid setebeltet.

6.3 Unngå og fjerne blokkeringer

Unngå å blokkere fôrutleggerskruen ved å justere kjørehastigheten i henhold til mengden fôr som skal flyttes og hvor kompakt fôret er. Hold utstyret rent slik at materialer ikke henger seg fast i det.

Fôrutleggerskruen er utstyrt med en ventil som begrenser dreiemomentet til hydraulikkmotoren for å unngå skade på skruen. Vanligvis kan en blokkering unngås ved å rotere skruen i motsatt retning. Ved behov, fjern blokkeringen manuelt ved bruk av egnet verktøy. Følg alltid sikker stopprosedyre før du nærmer deg redskapet.



ADVARSEL

Vær oppmerksom på faren for å bli fanget og klemfaren, spesielt ved fjerning av blokkeringer. Hvis en blokkering fjernes uten at arbeidshydraulikken til kompaktlasteren er slått av først, vil skruen starte umiddelbart og potensielt skape alvorlige skader. Stopp alltid redskapet ved å sette kontrollspaken for arbeidshydraulikken i nøytral posisjon før førersetet forlates, slå av kompaktlastermotoren og slipp ut gjenværende trykk i hydraulikksystemet.

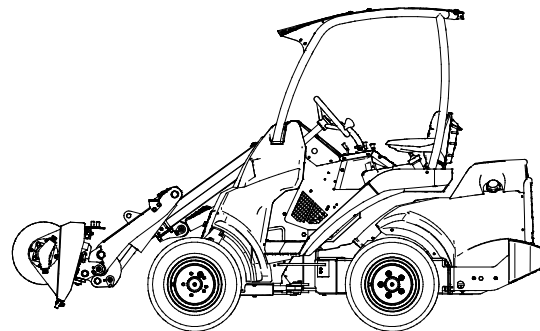


6.4 Transportposisjon



FORSIKTIG

Hold lasteren stabil. Transporter alltid redskapet så lavt og nært bakken som mulig. Teleskoparmen skal være trukket tilbake under kjøring.

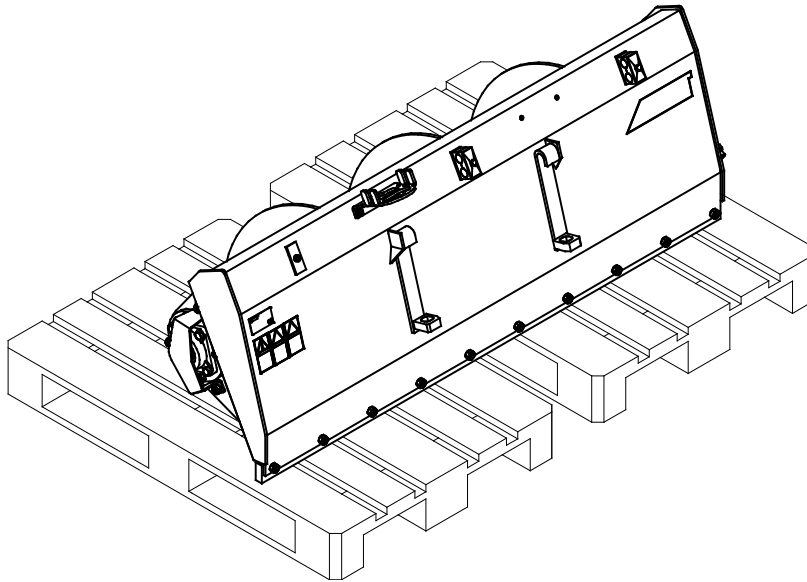


6.5 Oppbevaring av redskapet

Koble fra og oppbevar redskapet på jevnt underlag. Den beste måten å oppbevare redskapet er å plassere det der hvor det er beskyttet mot direkte sollys, regn, og ekstreme temperaturer.

- Unngå å la redskapet ligge direkte på bakken. Plasser det f.eks. på treblokker eller en pall.
- Plasser multikoblingen i holderen. Aldri la hydraulikkoblingen ligge på bakken.
- Sørg for at redskapet er sikret mot forflytning under lagring.

Klatre aldri på redskapet.



For lengre lagringsperioder mal der det trengs og smør smørepunktene for å forhindre rustskader.

7. Vedlikehold og service

Redskapet er konstruert for å være mest mulig vedlikeholdsfri. Regelmessig vedlikehold inkluderer jevnlig rengjøring og smøring samt overvåking av redskapet tilstand. Ettersom senkning av maskinen utgjør klemfare må alt vedlikehold utføres mens alle bevegelige deler er fullstendig nedsenket og redskapet er senket og ligger flatt på bakken.



FARE

Klemfare – aldri gå under et redskap som er hevet. Pass på at redskapet står stødig under alt vedlikeholdsarbeid. Aldri bevege deg under redskap som er løftet opp. Lasterarmen kan senke seg ved et uhell under vedlikehold og forårsake alvorlige personskader fra klemming eller sammenstøt, selv om lasterens motor ikke kjører. Alt av vedlikehold og service må utføres når redskapet er senket ned til en sikker stilling.

7.1 Inspisering av hydraulikkkomponenter

Sjekk tilstanden til hydraulikkslangene og -komponentene mens motoren er slått av og trykket har blitt avlastet. Ikke bruk utstyret hvis du har oppdaget en lekkasje i hydraulikksystemet til redskapet eller lasteren. Hydraulikkvæske som lekker ut kan trenge gjennom huden å forårsake alvorlige personskader. Oppsøk medisinsk hjelp umiddelbart hvis hydraulikkolje trenger gjennom huden. Enhver del av kroppen som har kommet i kontakt med hydraulikkolje må vaskes nøye med vann og såpe. Hydraulikkolje skader også miljøet, og enhver lekkasje ut i miljøet må forhindres. Reparer alle oppdagede lekkasjer umiddelbart ... en liten lekkasje kan raskt utvikle seg til en stor lekkasje. Redskapet skal kun brukes med hydraulikkoljetyper som er akseptert for bruk i Avant-lastere.



FARE

Fare for at høytrykksvæske spruter ut og trenger gjennom huden – avlast gjenværende trykk før vedlikehold. Aldri håndter hydraulikkomponenter mens hydraulikksystemet er under trykk, da en kobling kan bryte eller løsne og dermed slippe ut olje og medføre alvorlige personskader. Ikke bruk utstyret hvis du har oppdaget en svikt i hydraulikksystemet.



Inspiser slangene for å se etter sprekker eller slitasje. Hvis det oppdages tegn på lekkasjer, må komponenten sjekkes ved å holde opp en pappbit i området der det mistenkes at det lekker. Ikke sjekk etter lekkasjer med hendene. Hold et øye med slitasjen på slangene og slutt å bruke dem hvis det ytre laget på noen av slangene har blitt slitt av. Sjekk slangebanene. Juster slangeklemmene for å unngå slitasje på slangene. Slangene har begrenset brukstid. Avhengig av bruksforholdene må alle slanger inspiseres nøye etter maksimalt 3–5 års bruk og, hvis nødvendig, byttes ut med nye slanger.

Å finne alle feil innebærer at hydraulikkslangen eller -komponenten må byttes, og at utstyret ikke må brukes frem til det er reparert. Reservedeler er tilgjengelige fra nærmeste AVANT-forhandler eller godkjente servicepunkt. Reparasjonsarbeid skal etterlates til profesjonelle serviceteknikere, med mindre du har tilstrekkelig kunnskap og erfaring om hydraulikkenheter og hvordan de repareres på en sikker måte.

7.2 Rengjøring av redskapet

Rengjør redskapet regelmessig for å hindre fastgroing av skitt slik at det blir vanskeligere å fjerne. Høytrykksvasker og mild såpe kan benyttes ved rengjøring. Ikke bruk sterk rensesvæske, og ikke spyl direkte på hydraulikkomponenter eller på klistremerker på redskapet.

**ADVARSEL**

Fare for å bli fanget - Det er også risiko for å bli fanget under vedlikehold. Ikke betjen redskapet under rengjøring.

7.3 Inspisering av metallkonstruksjoner

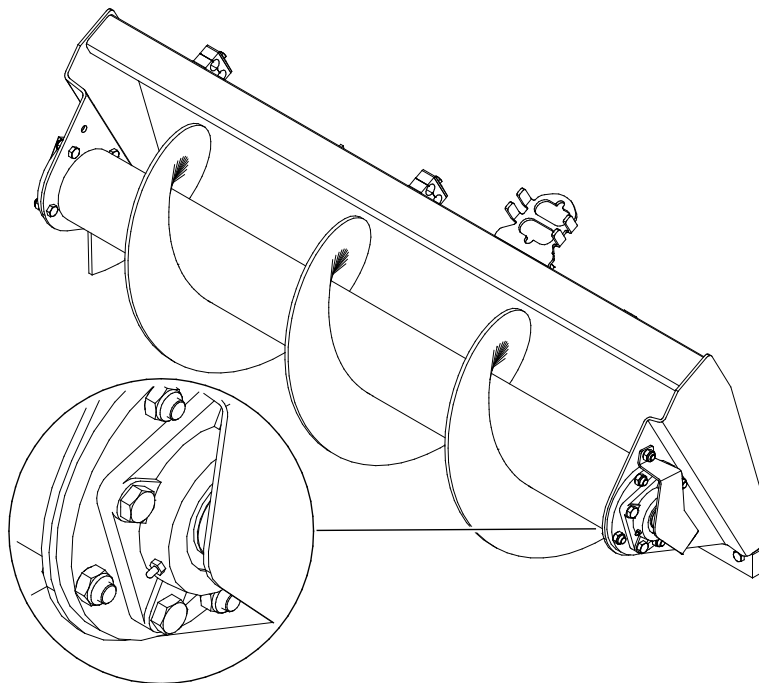
Kontroller også metallstrukturene i redskapet regelmessig. Se etter skader og inspiser HK-festet og området rundt nøye. Redskapet må ikke benyttes hvis den er deformert, har sprekker eller revner.

Sveisereparasjoner må kun utføres av faglærte sveisere. Ved sveising må det kun benyttes metoder og utstyr som passer for stål kvaliteten som er benyttet i skuffen. For mer informasjon om reparasjoner, kontakt din Avant-forhandler.

7.4 Smøring

En liten mengde smøremiddel bør påføres smørepunktet til lageret regelmessig. Korrekt smøreintervall avhenger sterkt av bruksforholdene, men smøremidler må minst tilsettes hver 10. driftstime.

Rengjør enden på nippelen før du smører, og tilfør bare en liten mengde fett om gangen. Smørenippelen er en standard R1/8" nippel. Bytt den ut hvis den er skadet.



7.5 Skrapeblad

Bytt ut skrapebladet før rammen til redskapet kommer i kontakt med bakken. Skrapebladet krever ikke justering.

7.6 Stoppventil

En ventil som stanser skruen i tilfelle blokkering for å unngå å skade skruen, er festet til hydraulikkmotoren til fôrutleggerskruen. Ventilen har en forhåndsinnstilt trykkgrense for begge driftsretningene. Det er forbudt å justere trykkinstillingen. Hvis det er problemer med ventilen, ta kontakt med serviceavdelingen.

8. Garantibetingelser

Avant Tecno Oy gir en garanti på ett år (12 måneder) for utstyret de produserer fra innkjøpsdato.

Garantien dekker reparasjonskostnader på følgende måte:

- Arbeidsutgiftene dekkes, hvis arbeidet ikke utføres på fabrikken.
- Fabrikken erstatter defekte komponenter og forbruksvarer.

Fabrikken kan refundere prisen på komponenter kjøpt av kunden i spesielle tilfeller som er avtalt på forhånd.

Garantien dekker ikke:

- Normalt vedlikehold og deler og forbruksmateriell som er nødvendig for vedlikeholdet.
- Skader forårsaket av unormale driftsforhold eller unormal bruk, uaktsomhet, strukturelle endringer som er gjort uten samtykke fra Avant Tecno Oy og bruk av uoriginale reservedeler eller manglende vedlikehold.
- Konsekvenser av en feil, slik som avbrudd i arbeidet eller andre mulige følgeskader.
- Reise- og/eller fraktkostnader i forbindelse med reparasjonen.

EY-vaatimustenmukaisuusvakuutus
 EG-fõrsäkran om õverensstämme
 EC Declaration of Conformity
 EU-samsvarserklæring

AVANT[®]
 www.avanttecno.com

Valmistaja / Tillverkare / Manufacturer / Produsent:
 Osoite / Adress / Address / Adresse:

AVANT TECNO OY
 Ylõtie 1
 33470 YLÕJÄRVI, FINLAND

Vakuutamme tåten, ettå alla mainitut tuotteet tåyttåvåt konedirektiivin turvallisuus- ja terveysvaatimukset (direktiivi 2006/42/EY muutoksineen). Seuraavia yhdenmukaistettuja standardeja on sovellettu /

Vi fõrsåkrar hårmed att nedan beskrivna produkter õverensståmmer med hålso- och såkerhetskrav i EG-maskindirektiv (EG-direktiv 2006/42/EG som åndrat). Fõljande harmoniserade standarder har tillåmpats /

We hereby declare that the products listed below are in conformity with the provisions of the Machinery Directive (directive 2006/42/EC as amended). The following harmonized standards have been applied /

Vi erklærer herved at produktene angitt nedenfor er i samsvar med bestemmelsene i maskindirektivet (2006/42/EF som angitt). De fõlgende harmoniserte standarder er blitt tillagt :

SFS-EN ISO 12100, SFS-EN ISO 4413

Mallit / Modeller / Models / Modeller:

Avant	
Hydraulitoiminen rehensiirtoruuvi; Avant-kuormaajan tyõlaite Hydraulisk foderskruv; arbetsredskap fõr Avant lastare Hydraulic Feed mover screw; attachment for Avant loaders Fõrutleggerskrue; redskap for Avant-lastere	A21506



28.5.2018 Ylõjåarvi, Finland

Risto Kåkelå,
 Toimitusjohtaja / Verkstållande direktõr /
 Managing Director / Administrerende direktør

Oversettelse av originalt dokument



AVANT[®]